

### Konstruktionsmerkmale

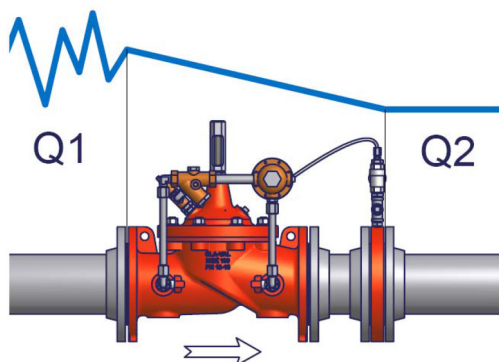
- DN 32 - 40 (Gehäuseform GE)
- DN 50 - 600 (Gehäuseform NGE)
- PN 10 / PN 16 / PN 25 (PN 40 auf Anfrage)
- mit Messblende
- inklusive optischer Ventillageanzeige
- mit 1 Manometergarnitur inkl. Glycerinmanometer

### Werkstoffe

- aus Sphäroguss EN-GJS-400 epoxy-pulverbeschichtet
- Sitz und Gegensitz aus Edelstahl
- Steuerleitungen, Verschraubungen und Kugelhähne aus Edelstahl
- Membrane und Sitzdichtung: EPDM gemäß DVGW W270

### Arbeitsweise

vollautomatische Funktion



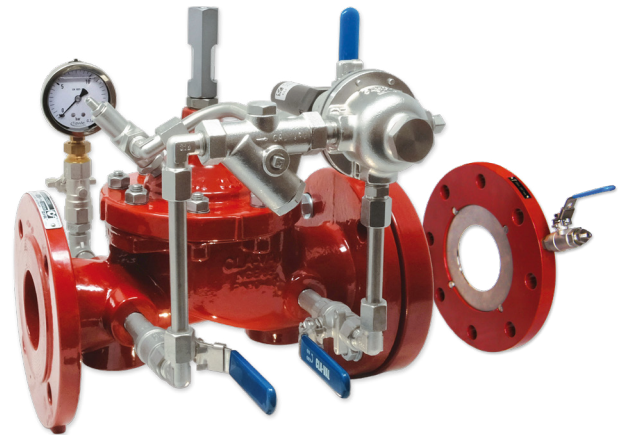
Das CLAYTON Mengenbegrenzungsventil begrenzt den max. Durchfluss auf einen vorbestimmten Wert unabhängig von allfälligen Druckschwankungen. Die Durchflussmenge wird mit Hilfe einer Messblende, welche auf der Ausgangsseite des Ventils montiert wird, begrenzt. Das Mengenbegrenzungsventil wird am Eingang eines Versorgungsnetzes eingebaut.

Minimaler Eingangsdruck 0,2 bar, minimaler Differenzdruck 0,5 bar.  
Differenzdruck Blende: 0,3 bar

### Kombinationen

- |  |          |
|--|----------|
| 40-01 + Schwimmersteuerung             | 40-CF1   |
| 40-01 + entgegengesetzte Fließrichtung | 40-05    |
| 40-01 + Rückschlagfunktion             | 41-01    |
| 40-01 + elektrische Fernsteuerung      | 43E/D-01 |
| 40-01 + Druckhaltung                   | 45-01    |
| 40-01 + Druckreduzierung               | 49-01    |

Nr. 9770



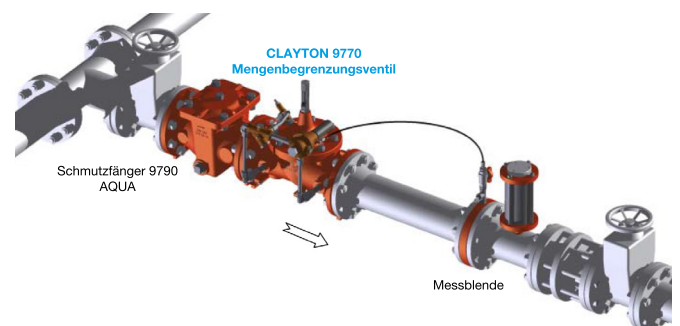
Best.-Nr.	MOP (PN)	Nennweite / DN															
		32	40	50	65	80	100	125	150	200	250	300	350	400	450	500	600
9770	10																
	16																
auf Anfrage	25																
	40																

DN 700 - DN 1400 auf Anfrage!

### Regelbereich

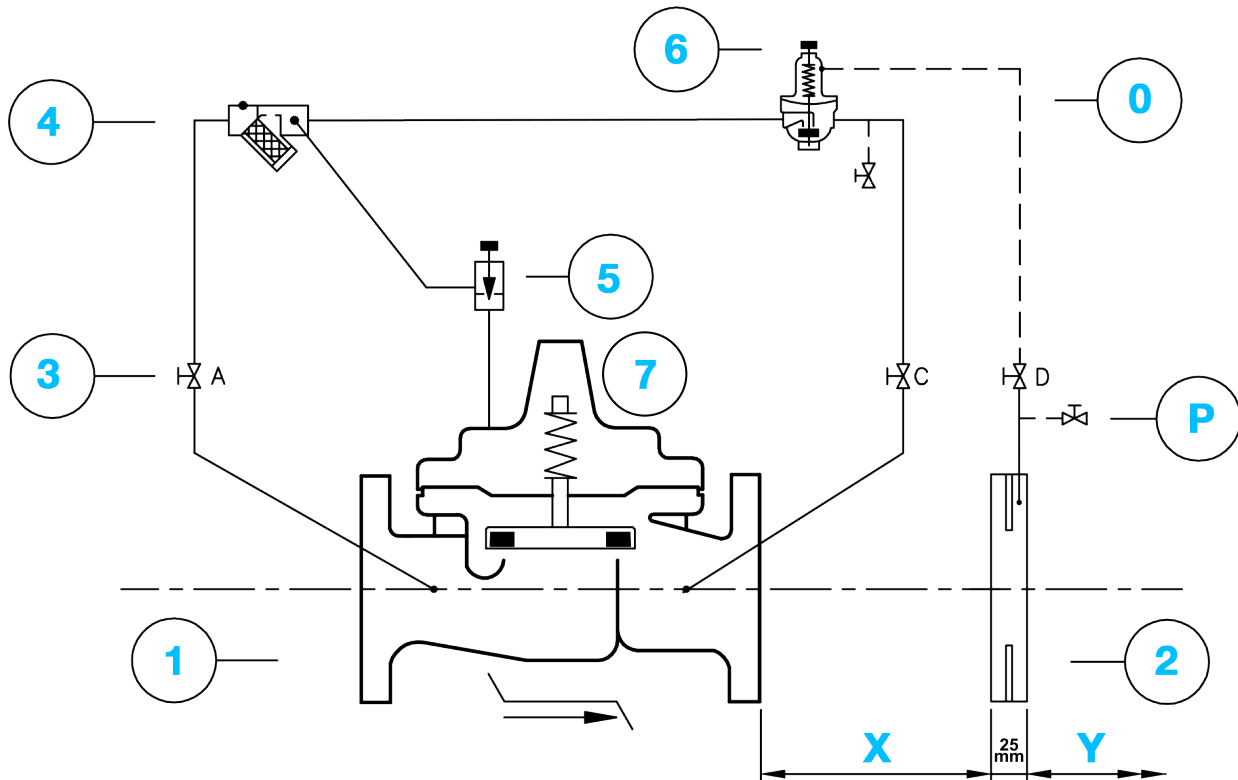
- 0,1 - 1,2 bar

### Anwendungsbeispiel



Vor hydraulischen Regelventilen ist ein Schmutzfänger, z.B. Nr. 9790, einzubauen.

Nr. 9770



### Standard Ausführung

Nr.	Beschreibung	Menge	Type
1	Hauptventil Hytrol	1	100-01
2	Messblende	1	X52-A
3	Kugelhahn	3	RB-117
4	Filter mit eingebauter Düse	1	X44-A
5	Nadelventil	1	6120
6	Differenzdrucksteuerventil	1	CDHS-18
7	optische Ventillageanzeige	1	X101

### Zubehör

P	2-Weg Druckanschluss (Rp 3/8")	2	RB-117
O	Nylon-Rohr Dia 6/3mm	0	
	elektrischer Endschalter	1	X105-M / X105-P

### Bemerkung

Die Messblende X52-A (2) kann direkt am Ausgang des Hauptventils (1) montiert werden. Um jedoch eine bessere Messung zu erreichen, wird empfohlen, die folgenden Montageabstände einzuhalten:

**X = 5x DN Leitung / Y = 3x DN Leitung**

Zubehör: \_\_\_\_\_